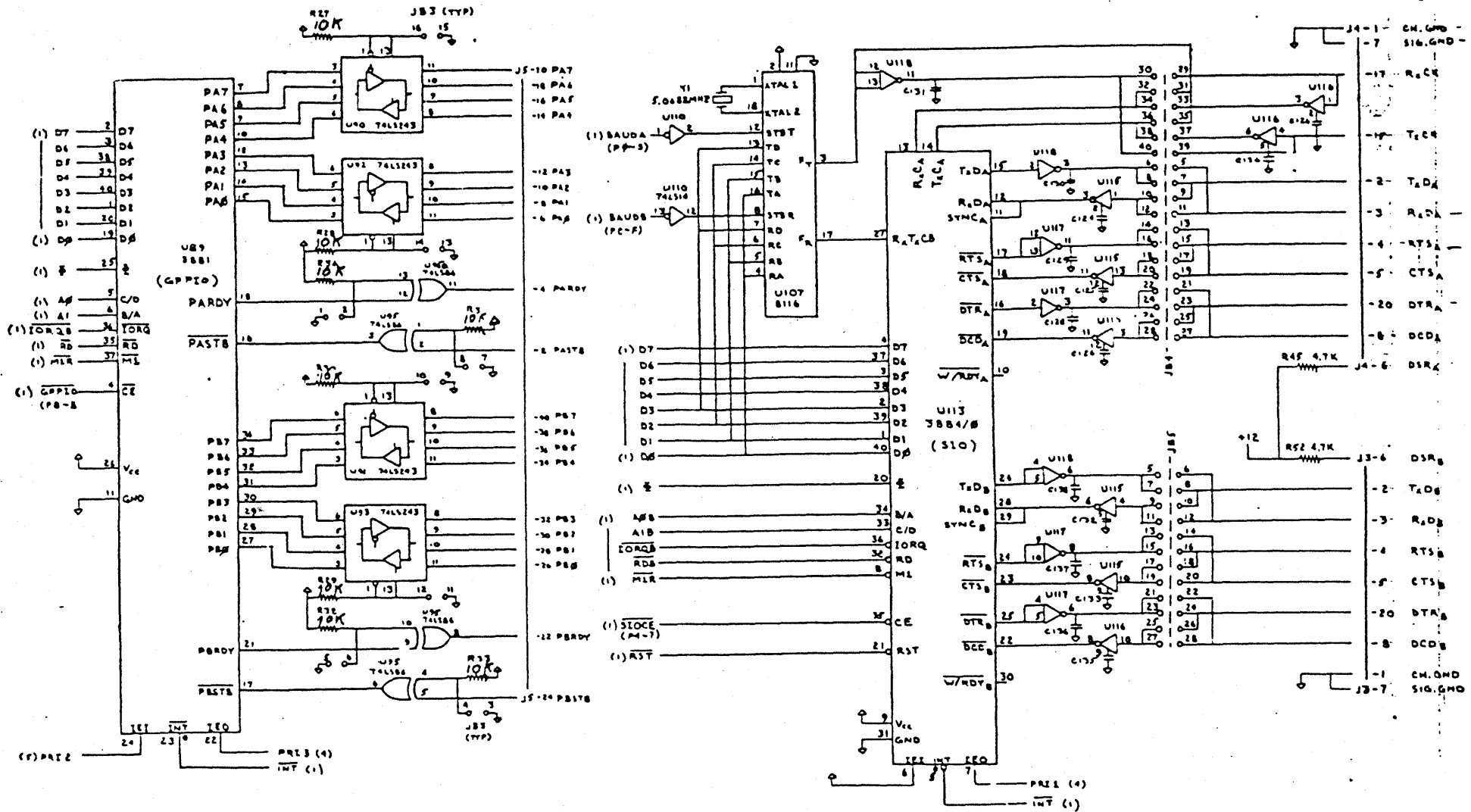


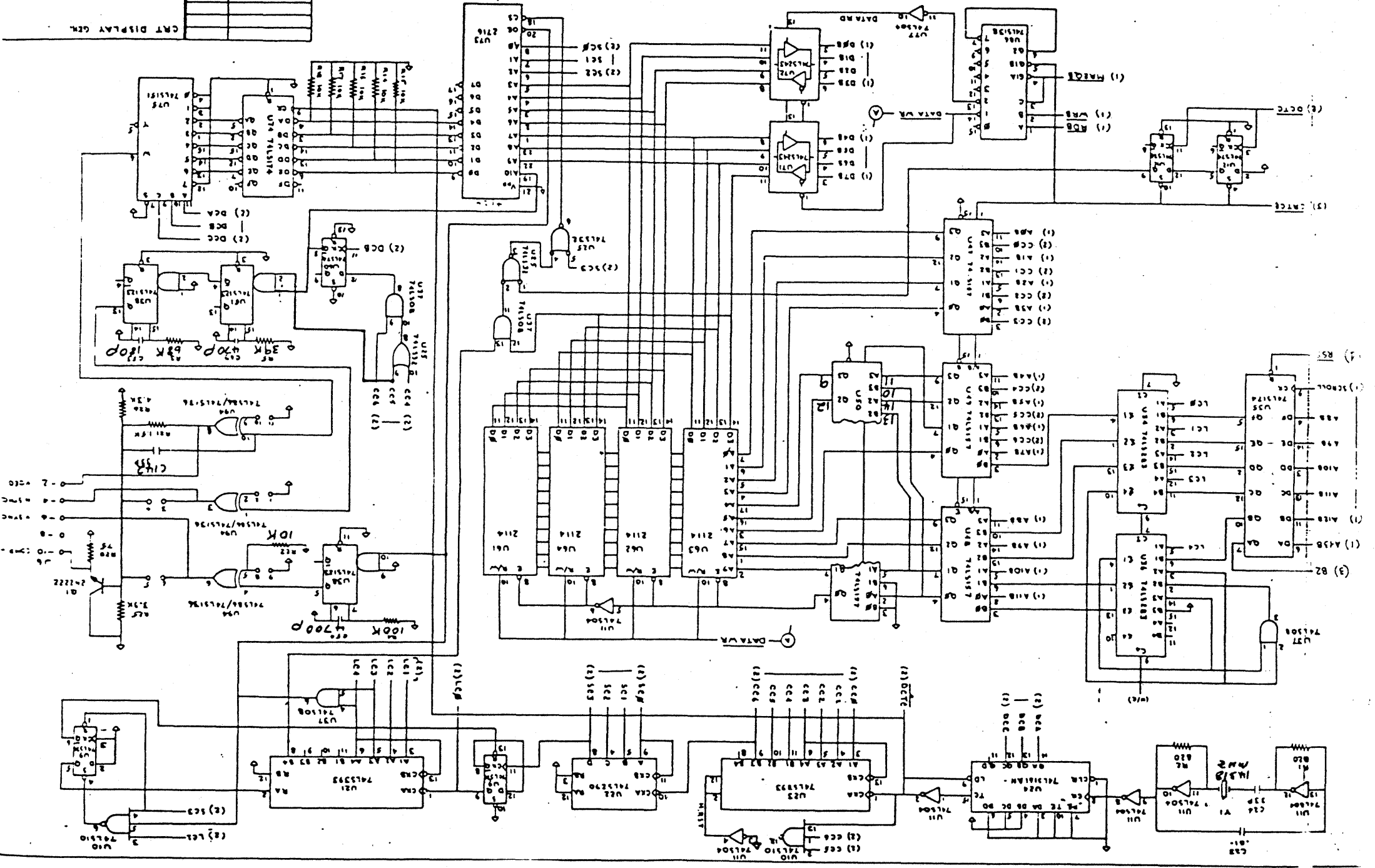
▲ ABSTB/ABSTC SELECTABLE VIA PROPER JUMPERS, J8D

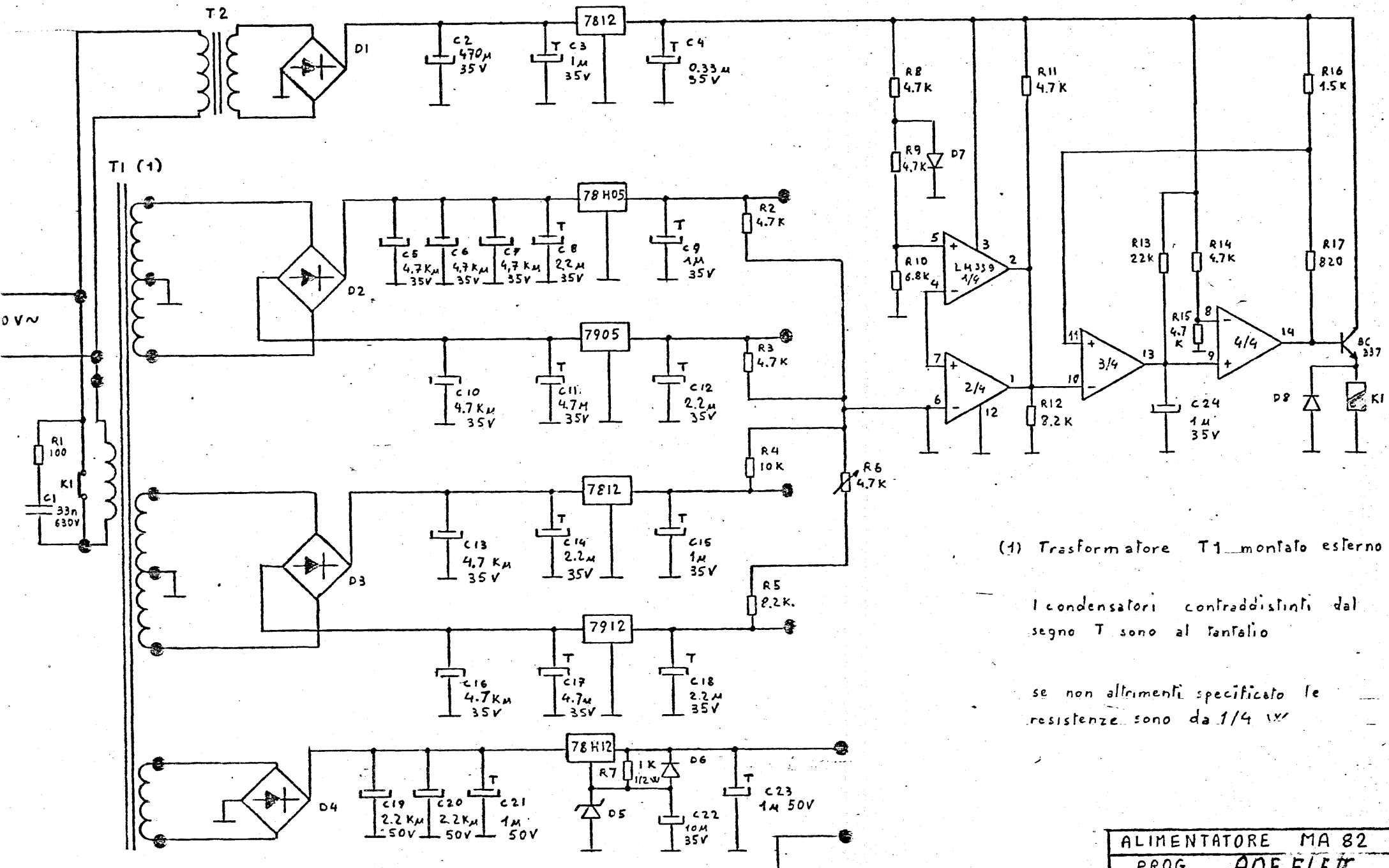
	FLOPPY CONT'L.P. H.D. INPUT, ETC.



		GP PIO/SIO

CRT DISPLAY GEN.





(1) Trasformatore T1 montato esterno

I condensatori contraddistinti dal segno T sono al tantalio

se non altrimenti specificato le resistenze sono da 1/4 W

ALIMENTATORE MA 82
PROG. ADE ELET.
DISEG. 11