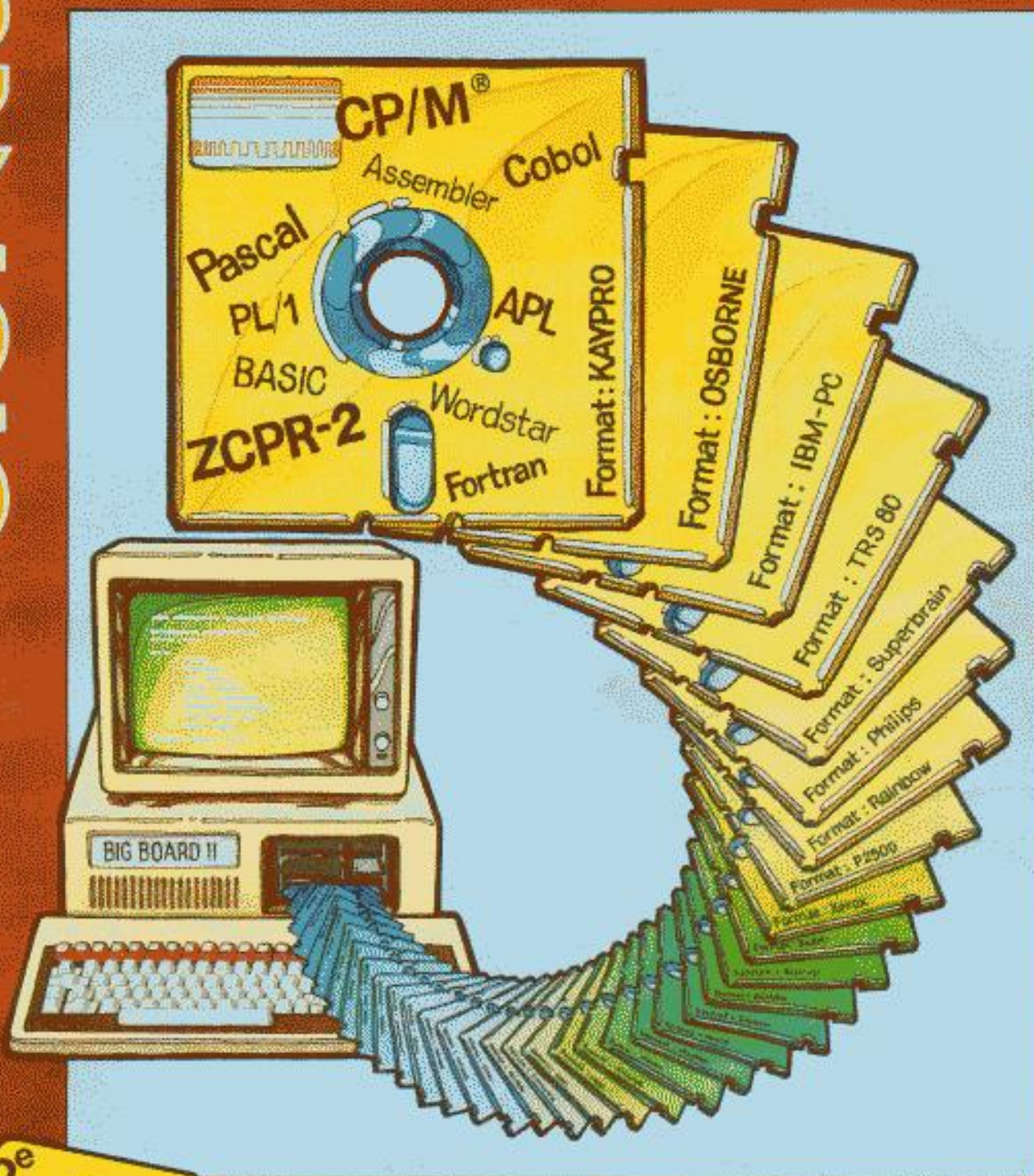
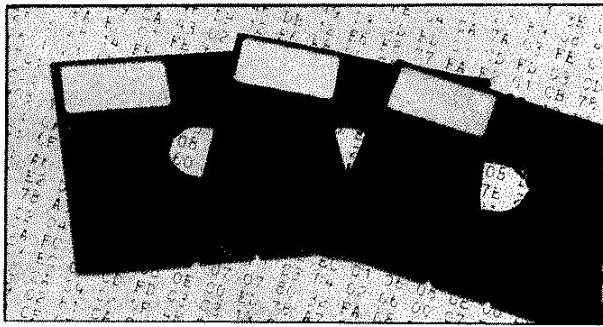


# COMPUTING



2<sup>e</sup>  
speciale  
computer-uitgave

de Big Board II: een CP/M-kameleon  
 BASICODE-2 en kleuren-graphics voor de Octopus 65  
 IBM-uitbreidingen • C64-expansion-port • 16-bitters



Wanneer u over een CP/M-machine beschikt, zal dit VARBIOS-programma beslist van groot nut zijn. Door middel van dit programma kan een hele reeks CP/M-software van verschillende afkomst op uw computer draaien. VARBIOS maakt het mogelijk om zo'n kleine veertig gangbare, maar ook "exotische" floppy-formaten te kunnen verwerken. De software van VARBIOS is "public domain"; dit betekent dat de ervaren programmeur dit software-pakket zonder al te veel omwerken op zijn eigen CP/M-machine kan installeren.

CP/M geldt als een klassiek operating-system voor 8-bit-computers en heeft toch al zo'n tien bedrijfsjaren achter de rug. Destijds, toen de eerste versies van Digital Research op de markt kwamen, waren de 8-inch-loopwerken nog standaard. Dit diskette-formaat is tegenwoordig in de Verenigde Staten nog altijd populair; vele

# VARBIOS

Loys Nachtmann

1

```

;XXXXXXXXXXXXXXXXXXXXXXXXXXXXXXXXXXXXXXXXXXXXXXXXXXXXXXXXXXXXXXXXXXXX
;X Switch      1      2      3                               X
;X      |      |      |      |                               X
;X 5"      | off | off | off |---Single step, 40 tr. dirs=64   X
;X 5"      | off | on  | off |---Double step, 40 tr. dirs=64   X
;X 5"      | on  | off | off |---Single step, 80 tr. dirs=64   X
;X 5"      | on  | on  | off |---Single step, 80 tr. dirs=128  X
;X 8"      | x  | x  | on  |---Single step, 77 tr. dirs=128    X
;XXXXXXXXXXXXXXXXXXXXXXXXXXXXXXXXXXXXXXXXXXXXXXXXXXXXXXXXXXXXXXXXXXXX

```

programma's zijn uitsluitend op 8"-floppy verkrijgbaar.

Ook de loopwerken zelf hebben gedurende de laatste jaren heel wat verbeteringen ondergaan. Bij de 5 $\frac{1}{4}$ "-loopwerken is een opslagcapaciteit van 1 Mbyte al geen uitzondering meer. Daarbij komt dan nog de steeds dalende prijs van mini- en mikro-drives, die het gebruik hiervan steeds interessanter maken. De CP/M-computers gebruiken echter voor het lees/schrijfformaat steeds weer hun eigen formaat. Zodoende zijn er heel wat verschillende formaten in roulatie. Om

deze formaten toch "onder een hoedje te vangen", kan de Big-Board II worden uitgerust met het VARBIOS-programma. Hiermee wordt het doordachte hardware-ontwerp van deze CP/M-computers eigenlijk pas echt compleet, en biedt het de gebruiker de mogelijkheid alle software te kunnen lezen en te kunnen kopiëren.

1) Zowel 5 $\frac{1}{4}$ " als 8-inch-loopwerken kunnen gemengd op de computer worden aangesloten, waarbij bijv. ook onderling gekopieerd kan worden.

2) Haast 40 verschillende diskette-formaten (Osborne, IBM, Philips enz.) kunnen met VARIBIOS worden gelezen. Het gewenste formaat wordt d.m.v. een menu in het transitie-programma CONFIGCOM gekozen.

3) Met VARBIOS kunnen ook loopwerken met verschillende track-density (40 of 80 tracks) tegelijkertijd op de Big-Board II aangesloten worden. Bij 80-track-loopwerken wordt één "step-pulse" per track-wisseling afgegeven, terwijl bij 40-tracks twee pulsen worden afgegeven.

4) Ook loopwerken met een kop en met twee koppen kunnen tegelijkertijd op de computer worden aangesloten.

5) Daar bij 8-inch-drives de data in vergelijking met mini-drives met de dubbele frekwentie worden gelezen en geschreven, is omschakeling van de clock-frekwentie nodig. Bij VARBIOS gebeurt dit automatisch m.b.v. software.

6) Vanzelfsprekend kunnen files van een normale floppy naar hard-disk getransporteerd worden, en omgekeerd. Ook bij een aangesloten hard-disk kunnen de floppy's naar believen gekonfigureerd worden.

7) De nieuwe 3½-inch-loopwerken kunnen ook aangesloten worden, voor zover het 50-compatible versies betreft. Dit is niet altijd het geval; het is dus aan te raden om dit even na te gaan.

### Konfiguratie van de Big-Board II

De configuratie van de BB-II gebeurt in twee fasen:

#### 1. Hardware-konfiguratie

Wanneer de computer wordt ingeschakeld, wordt er eerst gevraagd welke loopwerken zijn aangesloten. Na een RESET wordt de stand van de DIP-switches op de printplaat ingelezen. In figuur 1 kunnen we zien hoe deze schakelaars het type drive, van waaruit opgestart wordt, bepalen. Er kan dus opgestart worden met een 50 of een 8-inch-drive. Bij het Big-Board-bouwpakket wordt ook een speciale systeemdiskette geleverd. Het formaat hiervan is: 80 tracks, double sided en double density. De diskette heeft 128 posities voor de directory. Om vanuit

Figuur 1. De stand van de DIP-switches wordt na iedere RESET door het systeem afgevraagd voor de defeniëring van het diskette-formaat van het boot-loopwerk. Om de door Twente Digital geleverde schijf te kunnen gebruiken, moet de voorlaatste combinatie worden gekozen.

Figuur 2. Het CONFIG-programma maakt het mogelijk, om de VARBIOS zodanig te wijzigen dat haast elk CP/M-formaat gelezen kan worden.

Figuur 3. In dit voorbeeld wordt een Osborne-drive gekonfigureerd.

## 2

```
0A>config
```

### CONFIG PROGRAM

```
Warning This program is to be used
In conjunction with a modified monitor and
a modified bios.
```

```
DRIVE - A IS CONFIGURED AS "5 1/4 INCH SINGLE STEPS"
DRIVE - B IS CONFIGURED AS "5 1/4 INCH SINGLE STEPS"
DRIVE - C IS CONFIGURED AS "5 1/4 INCH SINGLE STEPS"
DRIVE - D IS CONFIGURED AS "5 1/4 INCH SINGLE STEPS"
```

```
WANT TO MAKE ANY CHANGE ? (A-D) OR (CR) TO SKIP -
```

```
WANT TO SELECT DOUBLE STEP COUNT FOR 5 1/4" DRIVES ?" (A-D) OR (CR)--
```

```
WANT TO CHANGE DRIVE PARAMETERS ? (A-D) OR (CR) --
```

```
WANT TO CHANGE SIDE SELECTION ? (A-D) OR (CR) --
```

```
END OF CONFIG PROGRAM !!!!
```

## 3a

```
0A>CONFIG
```

### CONFIG PROGRAM

```
Warning This program is to be used
In conjunction with a modified monitor and
a modified bios.
```

```
DRIVE - A IS CONFIGURED AS "5 1/4 INCH SINGLE STEPS"
DRIVE - B IS CONFIGURED AS "5 1/4 INCH SINGLE STEPS"
DRIVE - C IS CONFIGURED AS "5 1/4 INCH SINGLE STEPS"
DRIVE - D IS CONFIGURED AS "5 1/4 INCH SINGLE STEPS"
```

```
WANT TO MAKE ANY CHANGE ? (A-D) OR (CR) TO SKIP -
```

```
WANT TO SELECT DOUBLE STEP COUNT FOR 5 1/4" DRIVES ?" (A-D) OR (CR)--
```

```
Warning0 This program is to be used
In conjunction with a modified monitor and
a modified bios.
```

```
DRIVE - A IS CONFIGURED AS "5 1/4 INCH SINGLE STEPS"
DRIVE - B IS CONFIGURED AS "5 1/4 INCH DOUBLE STEPS"
DRIVE - C IS CONFIGURED AS "5 1/4 INCH SINGLE STEPS"
DRIVE - D IS CONFIGURED AS "5 1/4 INCH SINGLE STEPS"
```

```
WANT TO SELECT DOUBLE STEP COUNT FOR 5 1/4" DRIVES ?" (A-D) OR (CR)--
```

```
WANT TO CHANGE DRIVE PARAMETERS ? (A-D) OR (CR) --B
```

deze diskette op te starten, moeten de schakelaars als volgt ingesteld worden:

switch 1: on  
switch 2: on  
switch 3: off

## 2) Software-configuratie

Is het Disk-Operating-System van drive A geladen, dan kunnen de andere drives via een menu gekonfigureerd worden. Het programma hiervoor heet "CONFIGCOM" en is aanwezig op de schijf die samen met de Big-Board-II-print wordt geleverd. In figuur 2 zien we dat er vier vragen worden gesteld. Allereerst kunnen drive A...D als 5 $\frac{1}{4}$ " of 8" worden gekonfigureerd. Na het indrukken van <cr> kan men naar de tweede vraag gaan, als er niets veranderd hoeft te worden.

Nu vraagt het programma of er een enkele of een dubbele step-puls wordt gegeven (STEP COUNT). Hiermee kunnen de loopwerken op 40 of 80 tracks gekonfigureerd worden. Ook nu kan er weer een <cr> gegeven worden bij default (geen wijziging).

De derde vraag betreft het te gebruiken formaat (DRIVE PARAMETERS). Er kan gekozen worden uit zo'n 40 verschillende formaten, waarbij tevens de drive-parameters worden getoond.

Tot slot vraagt het programma of een enkelzijdig dubbelzijdig loopwerk is aangesloten. Een <cr> sluit het CONFIG-programma af, waarna de drives gekonfigureerd zijn tot aan de volgende RESET.

## Een praktijkvoorbeeld

Er is veel CP/M-software voor de Osborne-computer in omloop. Daar deze software relatief goedkoop is, kunnen we deze m.b.v. VARBIOS naar onze Big-Board "vertalen". De B-drive wordt dan met het Osborne-formaat gekonfigureerd. Figuur 3 laat alle mogelijke formaten zien, die met het CONFIG-programma gekozen kunnen worden. Ook het Osborne-formaat maakt hier deel van uit. Wat we verder nog moeten weten, is dat de diskette enkelzijdig wordt gebruikt met double density (SS/DD). Verder telt de Osborne-drive 40 tracks. Meer hoeven we niet te weten!

Stop allereerst de Big-Board-systeemschijf in drive A om CP/M te booten. Start dan het programma "CONFIG". Daar de Osborne met mini-diskettes werkt, kunnen we de eerste vraag met <cr> beantwoorden. Voor het konfigurieren van drive B voor 40 tracks dienen we bij vraag 2 een B in te typen, gevolgd door een <cr>. Dan komt de configuratie van de drive-parameters aan de beurt. We kiezen de letter K en belanden na <cr> bij de vierde en laatste vraag. Hier moeten we tweemaal met B antwoorden om de VARBIOS voor een enkelzijdige drive te konfigurieren. Het programma CONFIG kan nu beëindigd worden door <cr> te drukken. De VARBIOS is nu zodanig aangepast door het CONFIG-programma dat drive B zich nu gedraagt als een Osborne-drive.

## Gemengde drives

Het was reeds bekend dat de VARBIOS

## 3b

ENTER SELECTION FROM FOLLOWING TABLE 0,1,2 ETC.

0 = 5"	SS/DD	B82	TR=80	BLK=1K	DIRS=64	RES=3	SEC=18	XLT=Y	EXTFL=0014H
1 = 5"	DS/DD	B82	TR=80	BLK=2K	DIRS=256	RES=2	SEC=XX	XLT=N	EXTFL=0000H
2 = 5"	SS/DD	B82	TR=80	BLK=2K	DIRS=64	RES=3	SEC=XX	XLT=N	EXTFL=0010H
3 = 5"	DS/DD	B82	TR=40	BLK=2K	DIRS=64	RES=2	SEC=XX	XLT=N	EXTFL=0000H
4 = 5"	SS/DD	EXIDY1	TR=40	BLK=2K	DIRS=128	RES=2	SEC=40	XLT=Y	EXTFL=0016H
5 = 5"	SS/DD	EXIDY2	TR=40	BLK=2K	DIRS=64	RES=2	SEC=32	XLT=Y	EXTFL=0016H
6 = 5"	SS/DD	KAYPRO	TR=40	BLK=1K	DIRS=64	RES=1	SEC=40	XLT=N	EXTFL=0010H
7 = 5"	SS/SD	OSBORNE	TR=40	BLK=2K	DIRS=64	RES=3	SEC=20	XLT=Y	EXTFL=0014H
8 = 8"	DS/DD	UTS40	TR=77	BLK=2K	DIRS=256	RES=2	SEC=52	XLT=N	EXTFL=0020H
9 = 5"	DS/DD	ITT3030	TR=35	BLK=1K	DIRS=64	RES=4	SEC=32	XLT=N	EXTFL=0004H
A = 5"	DS/DD	ITT3030	TR=70	BLK=2K	DIRS=128	RES=4	SEC=32	XLT=N	EXTFL=0004H
B = 5"	DS/DD	TELCON	TR=40	BLK=2K	DIRS=64	RES=1	SEC=80	XLT=N	EXTFL=0074H
C = 5"	SS/DD	IMPIC1	TR=40	BLK=1K	DIRS=64	RES=1	SEC=32	XLT=N	EXTFL=0014H
D = 5"	SS/SD	XEROX1	TR=40	BLK=1K	DIRS=32	RES=3	SEC=18	XLT=Y	EXTFL=0014H
E = 5"	SS/DD	XEROX2	TR=40	BLK=1K	DIRS=64	RES=3	SEC=34	XLT=N	EXTFL=0014H
F = 5"	SS/DD	DEC-VT1	TR=40	BLK=1K	DIRS=64	RES=2	SEC=XX	XLT=Y	EXTFL=0010H
G = 5"	DS/DD	TELEVID	TR=40	BLK=2K	DIRS=64	RES=2	SEC=72	XLT=N	EXTFL=0074H
H = 5"	SS/SD	TRS-80	TR=36	BLK=1K	DIRS=64	RES=3	SEC=18	XLT=Y	EXTFL=0014H
I = 8"	DS/DD	HOLBORN	TR=77	BLK=2K	DIRS=256	RES=2	SEC=XX	XLT=N	EXTFL=0020H
J = 5"	SS/DD	SUPERBR	TR=40	BLK=2K	DIRS=64	RES=2	SEC=40	XLT=Y	EXTFL=0094H

Screen break, enter selection or space bar for next screen, or (cr) to skip ? ---)

K = 5"	SS/DD	OSBORNE	TR=40	BLK=1K	DIRS=64	RES=3	SEC=40	XLT=N	EXTFL=0010H
L = 8"	DS/DD	D.UNION	TR=77	BLK=4K	DIRS=256	RES=2	SEC=64	XLT=N	EXTFL=0026H
M = 5"	DS/DD	BULLET	TR=80	BLK=2K	DIRS=128	RES=2	SEC=XX	XLT=N	EXTFL=0020H
N = 5"	DS/DD	PHILIPS	TR=80	BLK=4K	DIRS=128	RES=0	SEC=32	XLT=N	EXTFL=002CH
O = 8"	SS/DD	TRS80M2	TR=77	BLK=2K	DIRS=128	RES=2	SEC=XX	XLT=Y	EXTFL=0012H
P = 5"	DS/DD	IDS	TR=40	BLK=2K	DIRS=128	RES=2	SEC=40	XLT=Y	EXTFL=0024H
Q = 5"	SS/DD	RAINBOW	TR=80	BLK=2K	DIRS=128	RES=2	SEC=40	XLT=Y	EXTFL=0014H
R = 5"	SS/DD	P2500	TR=80	BLK=2K	DIRS=64	RES=3	SEC=32	XLT=Y	EXTFL=0014H
S = 8"	SS/DD	ALTOS	TR=77	BLK=2K	DIRS=128	RES=2	SEC=40	XLT=N	EXTFL=0016H
T = 8"	SS/DD	TRS80	TR=77	BLK=2K	DIRS=128	RES=2	SEC=XX	XLT=Y	EXTFL=0010H
U = 5"	DS/DD	KAYPRO4	TR=40	BLK=2K	DIRS=64	RES=1	SEC=40	XLT=N	EXTFL=0130H
V = 5"	DS/DD	INTEL	TR=40	BLK=2K	DIRS=64	RES=2	SEC=36	XLT=N	EXTFL=0004H
W = 5"	SS/SD	NEC	TR=40	BLK=1K	DIRS=64	RES=2	SEC=32	XLT=N	EXTFL=0014H
X = 5"	DS/DD	MBC1000	TR=40	BLK=2K	DIRS=64	RES=2	SEC=32	XLT=Y	EXTFL=0024H
Y = 5"	DS/DD	MBC1200	TR=80	BLK=4K	DIRS=128	RES=4	SEC=32	XLT=Y	EXTFL=0024H
Z = 5"	DS/DD	TV8/1602TR=40	TR=40	BLK=2K	DIRS=64	RES=4	SEC=XX	XLT=N	EXTFL=0020H

TELEVIDEO 802 & 1602 = "Z", TELEVIDEO 1603 = "M" (BULLET)  
? --) K

WANT TO CHANGE DRIVE PARAMETERS ? (A-D) OR (CR) --

WANT TO CHANGE SIDE SELECTION ? (A-D) OR (CR) --B  
DRIVE -- B IS TESTED FOR DOUBLE SIDE ON SELECTION!!!!

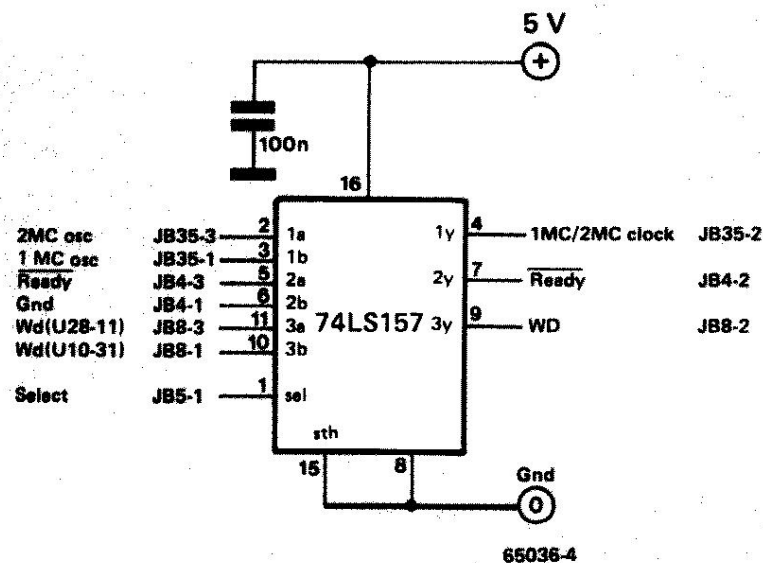
WANT TO CHANGE SIDE SELECTION ? (A-D) OR (CR) --B  
DRIVE -- B IS SELECTED AS SINGLE SIDED ONLY!!!

WANT TO CHANGE SIDE SELECTION ? (A-D) OR (CR) --

END OF CONFIG PROGRAM !!!!

meerdere soorten drives gemengd kan hanteren, zoals 50"- en 8"-drives, maar bijv. ook een combinatie van 3½"-, 50" en 8"-drives. De 3½"-drives moeten dan wel compatible zijn met de 50-inch-ers. Het is ook mogelijk om data van een hard-disk naar floppy te kopiëren en omgekeerd. Om al deze mogelijkheden te kunnen benutten, moet de in figuur 4 afgebeelde hulpschakeling worden opgebouwd. Hiervoor is plaats vrij op het stukje "gaatjesboard" in de hoek. De 74LS157 is een multiplexer die door software bediend wordt. Hij schakelt om tussen diverse clock-signalen en besturingssignalen. Met stukjes soepele draad kunnen de verbindingen van en naar de konnektoren gelegd worden. "JB35-3" betekent zoveel als "pen 3 van konnektor JB35". Wanneer er twee gelijke drives worden gebruikt en we genoeg nemen met alleen Big-Board-formaat en ook niet denken aan een uitbreiding met een hard-disk, dan hoeft deze schakeling natuurlijk niet opgebouwd te worden. Toch is het aan te bevelen om de schakeling er direkt bij te bouwen, want dan kan de Big-Board II voortaan alle CP/M-formaten lezen.

4



### Public-domain-software

Het source-programma voor de VARBIOS is vrijgegeven als "public-domain-software". Een kopie van dit programma is verkrijgbaar bij de firma Twente Digital.

Figuur 4. Wanneer er verschillende drives tegelijkertijd aan de Big-Board II worden aangesloten, dan moet men deze kleine schakeling opbouwen op het gedeelte gaatjes-board.